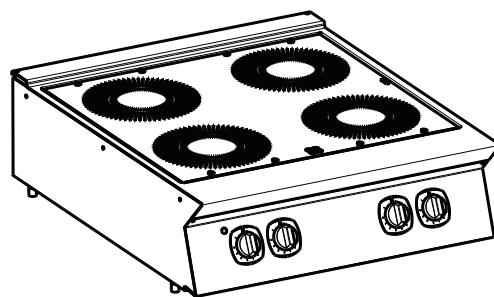


# Infravärmehällar och induktionshällar

N7E/N9E



---

SV      Installations- och användarhandbok



59589FJ01- 2018.04

## Inledning



Installations-, användnings- och underhållshandboken (i det följande kallad Handboken) innehåller viktig information som behövs för att arbetet skall kunna ske på korrekt sätt och i säkerhet och som underlättar användningen av maskinen (i det följande kallad "maskinen" eller "apparaten").

Det som följer får inte betraktas som en lång och enformig uppräkningslista av information och varningar, utan är anvisningar avsedda att på alla sätt förbättra maskinens prestationer och framför allt att förhindra personskador och skador på föremål och djur som kan orsakas av felaktig användning och hantering.

Det är mycket viktigt att alla som sköter transport, installation, idrifttagande, användning, underhåll, reparation och skrotning av maskinen studerar och läser denna handbok innan de olika arbetena utförs. Detta förebygger felaktiga manövrer och problem som kan inverka negativt på maskinens funktion eller resultera i farliga situationer. Vi rekommenderar att användaren regelbundet ges information om säkerhetsbestämmelserna. Det är viktigt att all personal som är auktoriserad att arbeta med maskinen får instruktioner och uppdaterad information om användning och underhåll av maskinen.

Det är också mycket viktigt att manualen alltid är tillgänglig för operatörerna och att den förvaras med omsorg på platsen där maskinen används så att den alltid finns till hands och enkelt kan läsas när tvekan råder och närhelst situationen så kräver.

Om tvekan eller osäkerhet om användningen av apparaten fortfarande råder efter att du läst denna manual, var god kontakta tillverkaren eller ett auktoriserat servicecenter där man står till förfogande för att säkerställa snabb och omsorgsfull service så att maskinen alltid kan fungera optimalt och så effektivt som möjligt. Tänk på att under all användning av maskinen måste bestämmelserna om säkerhet, arbetshygien och miljöskydd alltid följas. Det åligger sålunda användaren att kontrollera att maskinen endast drivs och används under villkor som är optimala för säkerheten, både för människor, djur och föremål.



### VIKTIGT

- Tillverkaren accepterar inget ansvar för ingrepp som utförs på produkten om anvisningarna i denna manual inte har följts.
- Tillverkaren förbehåller sig rätten att modifiera de apparater som presenteras i denna publikation utan föregående meddelande.
- Det är förbjudet att kopiera manualen helt eller delvis.
- Denna handbok kan fås i elektroniskt format genom:
  - Kontakt med återförsäljare eller kundservice.
  - ladda ned den senaste, uppdaterade handboken från webbsidan.
- Manualen måste alltid förvaras i närheten av maskinen, på en lätt tillgänglig plats. Operatörerna och alla som sörjer för användning och underhåll av maskinen måste lätt och i vilket ögonblick som helst kunna få tag i manualen för konsultation.

# Innehåll

A	VARNING OCH SÄKERHETSINFORMATION	5
A.1	Allmän information	5
A.2	Personlig skyddsutrustning	6
A.3	Allmän säkerhet	6
A.4	Allmän säkerhet för Wok Induction	7
A.5	ALLMÄNNA SÄKERHETSFÖRESKRIFTER	8
A.6	Säkerhetsskyltar som skall sättas upp i närheten av apparaten	9
A.7	Transport, hantering och magasinering	10
A.8	B.1. Installation och montering	10
A.9	Elanslutning	11
A.10	Utrymme runt apparaten	11
A.11	Driftsbegränsning	11
A.12	Placering	11
A.13	Felaktig användning där felaktigheten är förutsägbar	12
A.14	Rengöring och underhåll på apparaten	12
A.15	Skrotning av maskinen	13
B	TEKNISKA DATA	14
B.1	Märkplattans placering	14
B.2	Identifieringsdata för maskinen och tillverkaren	14
B.3	Infravärmeapparater	15
B.4	Induktionsapparat	15
C	ALLMÄN INFORMATION	15
C.1	Krav som endast gäller för Australien	15
C.2	Inledning	16
C.3	Avsedd användning och förbehåll	16
C.4	Slutbesiktning	16
C.5	Upphovsrätt	16
C.6	Förvaring av handboken	16
C.7	Handboken riktar sig till	16
C.8	Definitioner	16
C.9	Ansvar	16
D	ORDINARIE ANVÄNDNING	17
D.1	Utmärkande för personalen som är utbildad för ordinarie användning av maskinen	17
D.2	Utmärkande för personal med behörighet att göra ingrepp på maskinen	17
D.3	Operatör vid ordinarie användning	17
E	B.1. INSTALLATION OCH MONTERING	17
E.1	Inledning	17
E.2	Förberedelser som åligger kunden	17
E.3	Hantera emballaget	17
E.4	Montering av flera apparater tillsammans	17
E.4.1	Installation på bro eller konsolram (endast för infravärmeapparater)	18
E.4.2	Tätning mellan apparater (endast N9E)	18
E.5	Installationsbegränsningar	18
E.6	Anslutningar för gas, elektricitet och vatten, i förekommande fall, beroende på apparat och/eller modell	18
E.7	Elanslutning	18
E.7.1	Elektriska apparater	18
E.7.2	För att nå kopplingsplinten	19
E.7.3	Brytare	19
E.7.4	Jordanslutning och ekvipotentialsystem	19
E.7.5	Strömkabel	19
F	ANVÄNDARANVISNINGAR	19
F.1	Infravärmemodeller	19
F.1.1	Val av kokkärl	19
F.1.2	Påslagning	19
F.1.3	AVSTÄNGNING	20
F.2	Induktionsmodeller	20
F.2.1	Val av kokkärl	20
F.2.2	Påslagning	20
F.2.3	Råd för tillagning	20
F.2.4	AVSTÄNGNING	20
F.3	Att använda den elektriska ugnen (endast för N7E-modeller)	20
F.3.1	Påslagning	21
F.3.2	Avslagning	21
G	RENGÖRING OCH UNDERHÅLL PÅ APPARATEN	21
G.1	Rutinunderhåll	21
G.1.1	Information vid underhåll	21
G.1.2	Rengöring av apparat och tillbehör	21
G.1.3	Utvändiga delar	21
G.1.4	Andra ytor	21
G.1.5	Filter	21
G.1.6	Invändiga komponenter (varje år)	21

G.1.7	Tid av inaktivitet.....	22
G.1.8	Varningar .....	22
G.1.9	Varningstabell .....	22
G.1.10	Funktionsfel som upptäcks under tillagning.....	23
G.2	Reparation och särskilt underhåll .....	23
G.3	Underhållsintervaller .....	23
G.4	UNDUnderhåll och tidsplan.....	24
H	SKROTNING AV MASKINEN .....	24
H.1	Förvaring av avfall .....	24
H.2	Anvisningar om ingrepp för att montera ned maskinen.....	25
I	BIFOGAD DOKUMENTATION.....	25

---

# A VARNING OCH SÄKERHETSINFORMATION

---

## A.1 Allmän information

För att kunna använda handboken och därmed maskinen på optimalt sätt är det viktigt att ha god kunskap om de termer, grafik och symboler som används i handboken. Följande symboler används i handboken för att utmärka och göra det möjligt att identifiera olika typer av fara:



### **VARNING**

Fara för personalens hälsa och säkerhet.



### **VARNING**

Fara för elchock - farlig spänning.



### **AKTAS**

Fara för maskinskada eller skada på produkten.



### **VARNING**

Fara för magnetfält.



### **VIKTIGT**

Viktiga instruktioner och information om apparaten.



Läs instruktionerna innan du använder apparaten








## Upplysningar och förklaringar

- Endast specialutbildad personal är auktoriserad att göra ingrepp på apparaten.
- Denna apparat skall inte användas av minderårig eller av vuxen med nedsatt fysisk, känslomässig eller mental kapacitet, eller av person utan erfarenhet och kännedom om apparaten.
  - Låt ej barn leka med apparaten.
  - Förvara allt emballagematerial och alla rengöringsmedel utom räckhåll för barn.
  - Rengöring och användarunderhåll skall inte utföras av barn utan översyn
- Förvara ej explosiva ämnen, som tryckförsatt behållare med lättantändlig vätska i, eller i närheten av denna apparat.
- Avlägsna inte maskinens "CE"-märkning, gör inga ändringar på den och gör inte märkningen oläsbar.
- Se "CE"-märkningen på apparaten för uppgifter om tillverkare (t ex för att efterfråga reservdelar etc.).
- I samband med skrotningen av maskinen måste "CE"-märkningen förstöras.

## A.2 Personlig skyddsutrustning

Sammanfattande tabell över vilken personlig skyddsutrustning (PSU) som skall användas under de olika faserna av användningen av maskinen.

Arbets- skede	Skyddsklä- der	Skyddsskor	Handskar	Skyddsgla- sögon	Skydds- hjälm
					
Transport	—	●	○	—	○
Hantering	—	●	○	—	—
Borttagning av emballaget	—	●	○	—	—
Montering	—	●	○	—	—
Ordinarie användning	●	●	● <sup>1</sup>	—	—
Inställningar	○	●	—	—	—
Ordinarie rengöring	○	●	○	○	—
Extra rengöring	○	●	○	○	—
Underhåll	○	●	○	—	—
Demontering	○	●	○	○	—
Skrotning	○	●	○	○	—
<b>Teckenför- klaring:</b>					
●	<b>AVSEDD PERSONLIG SKYDDSUSTRUSTNING</b>				
○	<b>PERSONLIG SKYDDSUSTRUSTNING SOM FINNS TILLGÄNGLIG ELLER SOM SKALL ANVÄNDAS VID BEHOV</b>				
—	<b>ICKE AVSEDD PERSONLIG SKYDDSUSTRUSTNING</b>				

1. Under normal användning ska du använda värmeskyddade handskar för att skydda händerna från kontakt med het mat eller delar av apparaten och/eller då du tar ut mat ur den. Operatör, specialiserad personal och andra personer som använder apparaten, men inte använder lämplig personlig skyddsutrustning, kan exponeras för risker av kemisk art och eventuellt för hälsovådliga situationer (beroende på modell).

## A.3 Allmän säkerhet

- Apparaterna är utrustade med elektriska och/eller mekaniska säkerhetsanordningar som är avsedda att skydda personalen och maskinerna.
- All maskindrift är förbjuden när skydd, skyddsanordningar och säkerhetsanordningar är borttagna och när ändringar gjorts på sådana anordningar.
- Gör inga ändringar på de delar som medföljer produkten.
- Vissa illustrationer i handboken visar maskinen eller delar av denna utan skydd eller med borttagna skydd. Illustrationer av denna typ har endast förtydligande syfte. Det är alltid förbjudet använda maskinen utan skydd eller med urkopplade skydd.
- Det är förbjudet att ta bort säkerhets-, färo- och påbudsskyltarna som finns på apparaten och att göra dem oläsbara.

- Luftcirkulationen måste vara sådan att det finns tillräckligt med luft för förbränning i storleksordningen 2 m<sup>3</sup>/h/kW i gaseffekt och för "välbefinnandet" för de personer som arbetar i köket.
- Om ventilationen är otillräcklig kan kvävning bli följd. Blockera aldrig ventilationssystemet i det rum där denna apparat är placerad. Täpp aldrig igen de ventilationsöppningar där luft tas in och släpps ut på denna apparat, eller på andra apparater.
- Ha viktiga telefonnummer som kan krävas i nödsituationer nära till hands och på väl synlig plats.
- A-viktade bullernivåer överskrider ej 70 dB(A).
- Om apparaten går sönder eller om den inte fungerar på korrekt sätt måste den stängas av.
- Använd inte produkter som innehåller klor (natriumhypoklorit, klorosyra, saltsyra eller dylikt), varken i ren eller utspädd form, för rengöring av apparaten eller golvet nedanför apparaten.
- Använd inte verktyg i metall (borstar, stålull eller dylikt) för att rengöra delar i rostfritt stål.
- Undvik att spillta olja och fett på komponenter i plast. Låt inte smuts, fett, matrester eller annat sitta kvar för länge så att det bildas beläggningar på apparaten.
- Spreja inte vatten eller ånga för att rengöra apparaten.
- Använd eller förvara inte bensin eller lättantändliga vätskor eller gaser i närheten av denna eller andra apparater.
- Använd inte sprejburk i närheten av apparaten medan den är i funktion.
- Sök aldrig efter eventuellt läckage med hjälp av öppen låga.

## A.4 Allmän säkerhet för Wok Induction

- Plattan skall inte kylas med direkt vattenstråle, varken med vilje eller av en händelse (som när kastruller fylls på med hjälp av ett sidohällkar eller vid spill på plattan).
- Den glaskeramiska hällen (6 mm tjock) kan skadas av spetsiga föremål som faller (som metallföremål som faller ned på ytan) eller om du hanterar kastrullerna mycket ovarsamt.
- Om ytan skadas eller spricker skall du omedelbart koppla bort apparaten eller korrekt del av apparaten från strömförande nät.
- Under all normal tillagning blir glaskeramikhällens yta mycket het och du skall därför inte röra vid den (fara för brännskada).
- Under normal tillagning skall inga tomma kokkärl lämnas på glaskeramikhällen (fara för överhettning).
- Under normal tillagning skall du aldrig placera papper, kartong, tyg, etc mellan kokkärlet och glaskeramikhällen (fara för brand).
- Under normal tillagning skall inga andra föremål än kokkärl (t. ex. plastbehållare, stängda matburkar, aluminiumfolie, bestick eller andra metallföremål) finnas på spishällen (fara för brännskada). Denna yta får inte användas för förvaring.
- Om ett stänkskydd används vid tillagningen får detta skydd inte ha någon yta i metall.
- Under normal tillagning kan föremål som bärs av användaren, t.ex. ringar, klockor, osv, bli mycket heta om de hamnar alltför nära apparaternas yta (fara för brännskada).
- Personer med pacemaker bör rådfråga en läkare och ta reda på om deras säkerhet kan garanteras när de vistas i närheten av denna typ av spishäll.
- Inga föremål som reagerar på magnetisering (t. ex. kreditkort, telefonkort, etc) får placeras i närheten eller över glaskeramikhällen.
- Induktionshällen har ett inre luftkylningssystem. Luftinsugs- och utsläppsöppningarna på undersidan av apparaten får inte täppas igen med trasor eller andra föremål (fara för överhettning).

## A.5 ALLMÄNNA SÄKERHETSFÖRESKRIFTER

### Skyddsanordningar som är installerade på maskinen

- På maskinen finns följande typ av skyddsanordningar:
  - Fasta skydd (höljen, lock, sidopaneler, etc.) som är fixerade vid apparaten och/eller stommen med skruvar eller snabbkopplingar som endast kan demonteras eller öppnas med specialverktyg, Dessa anordningar får därför inte avlägsnas eller ändras. Tillverkaren accepterar inget ansvar för skador som beror på att anordningarna ändrats eller att de inte har använts.

### Anvisningar om användning och underhåll

- Riskerna som är knutna till maskinen är huvudsakligen av mekanisk, termisk och elektrisk art. När så har varit möjligt har riskerna undanröjts:
  - antingen direkt, med hjälp av lämpliga lösningar på projektstadiet,
  - eller indirekt, med hjälp av skyddsanordningar, skydd och säkerhetsanordningar.
- I samband med underhåll kvarstår dock vissa risker som det inte är möjligt att eliminera och som måste undanröjas genom speciella beteenden och försiktighetsåtgärder.
- Det är förbjudet att göra någon typ av kontroll, rengöring, reparation och underhåll på maskinkomponenter i rörelse. Personalen måste upplysas om förbudet i fråga med hjälp av väl synliga varningsskyltar
- För att garantera att maskinen fungerar effektivt och korrekt krävs ett regelbundet underhåll. Följ anvisningarna i denna manual.
- Kontrollera regelbundet att alla säkerhetsanordningar fungerar och att isoleringen på elektriska kablar är intakt. Om dessa är skadade måste de bytas.
- Reparationer och extraordinärt underhåll på apparaten får endast utföras av specialiserad och auktoriserad personal, utrustad med lämplig personlig skyddsutrustning och verktyg och extra anordningar av lämplig typ.
- All maskindrift är förbjuden när skydd, skyddsanordningar och säkerhetsanordningar är borttagna och när ändringar gjorts på sådana anordningar.
- Innan någon typ av ingrepp görs på maskinen, studera alltid manualen som anger vilka procedurer som skall följas och som innehåller viktig säkerhetsinformation.

### Kvarstående risker

- Maskinen har flera kvarstående risker som inte fullständigt eliminerats på projektstadiet eller genom installation av lämpliga skydd. Tillverkaren informerar därför operatören, genom denna handbok, om dessa risker och om vilken personlig skyddsutrustning som skall användas av personalen. För att reducera risker, se till att det finns tillräckligt med utrymme då du installerar apparaten.

För att detta villkor skall uppfyllas måste områdena runt apparaten alltid:

- vara fria från hinder (som stegar, verktyg, behållare, lådor, osv.),
- vara rena och torra,
- vara väl upplysta.

För kundens information illustreras nedan de risker som kvarstår på maskinen: de illustrerade beteendena är att betrakta som felaktiga och därmed strängt förbjudna.



Kvarstående risker	Beskrivning av den farliga situationen
Risk att halka eller falla	Operatören kan halka på grund av att det finns vatten eller smuts på golvet
Risk för brännskada/skrapskada (t.ex. värmeelement)	Operatören vidrör avsiktligt eller oavsiktligt vissa komponenter inuti apparaten utan att använda skyddshandskar
Elchock	Kontakt med elektriska, spänningsförande delar i samband med underhåll som utförs medan spänningen är påslagen
Plötslig stängning av lock/dörr/ugnslucka, i förekommande fall, beror på typen av apparat	Operatören för normal användning av apparaten kan plötsligt och avsiktligt stänga locket/dörren/ugnsluckan (i förekommande fall, beroende på typ av apparat)
Risk att laster välter	Under hantering av apparaten eller emballaget innehållande apparaten med hjälp av olämpligt lyftsystem eller med obalanserad last

### Mekaniska säkerhetsdata, risker





- På produkten finns inga skarpa kanter och inga utskjutande delar. Skydd vid rörliga och spänningsförande delar är fästade vid skåpet med skruvar för att förhindra att dessa farliga delar oavsiktligt vidröres.







#### VIKTIGT

Om en större anomali skulle uppstå (t. ex. kortslutning, kablar utanför kopplingsplinten, motorhaveri, slitage på elkablarnas skydd) skall operatören som ansvarar för den ordinarie användningen genast stänga av apparaten.

## A.6 Säkerhetsskyltar som skall sättas upp i närheten av apparaten

Förbud	BETYDELSE
	Det är förbjudet att ta bort säkerhetsanordningar
	Använd inte vatten för att släcka bränder (på elektriska delar)
	Håll utrymmet runt apparaten tomt och förvara aldrig bränslen i detta område. Förvara aldrig lättantändliga material i närheten av denna apparat
	Installera apparaten på väl en ventilerad plats, för att undvika eventuell uppkomst av farlig blandning av oförbränd gas i rummet

FARA	Betydelse
	försiktighet, het yta
	Fara för elchock (placerad på eldetaljer med angivelse av spänningen).
	Risk för elektromagnetiska fält
	Tillträde förbjuden för den som bär elektrisk stimulator (pacemaker)

### När apparaten skall kasseras

- När apparaten inte skall användas längre skall den göras obrukbar genom att nätkablarna avlägsnas.

## A.7 Transport, hantering och magasinering

- Apparaternas mått gör att det går att stapla dem ovanpå varandra under transport, flyttning och magasinering. Följ anvisningarna på etiketten på emballaget.
- Under lastning och avlastning är det förbjudet att vistas under upphängda laster. Det är förbjudet att gå in och vistas i arbetsområdet för personal som inte är auktoriserad.
- Maskinens vikt är inte tillräcklig för att den skall stå stilla.
- Vid lyft och förankring av maskinen är det förbjudet att använda dess rörliga eller svaga delar, som t. ex. skydd, elrör, pneumatiska delar.
- Skjut inte och dra inte i produkten när den flyttas. Det finns risk att den välter.
- Personerna som sörjer för transport, flyttning och magasinering av maskinen måste ha lämplig utbildning och praktisk erfarenhet av användning av lyftsystem och användning av personlig skyddsutrustning som lämpar sig för arbetet som skall utföras (t. ex. skyddsoverall, säkerhetsskor, handskar och skyddshjälm).
- Innan förankringssystemen avlägsnas, kontrollera att stabiliteten hos delarna som maskinen består av inte är beroende av förankringarna och att avlägsnandet av förankringarna inte kan få lasten att falla från fordonet. Kontrollera att alla förankringssystem har avlägsnats innan maskinens komponenter lastas av.
- Uppställning, installation och demontering av apparaten skall utföras av specialiserad personal.

## A.8 B.1. Installation och montering

- Alla arbeten som beskrivs måste utföras av kvalificerad personal (se D.1 *Utmärkande för personalen som är utbildad för ordinarie användning av maskinen*) enligt gällande säkerhetsbestämmelser. Detta gäller både den använda utrustningen och de tillämpade arbetsmetoderna.
- Det måste gå att komma åt stickkontakten, om sådan finns, när apparaten har placerats på installationsplatsen.
- Innan någon typ av rengörings- eller underhållsarbete utförs måste apparaten skiljas från elnätet.

## A.9 Elanslutning

Kontrollera att elnätets spänning och frekvens överensstämmer med uppgifterna på dataskylten innan den elektriska anslutningen görs.

- Ingrepp på elektriska system får endast utföras av specialiserad personal.
- Anslutningen till elnätet måste göras i enlighet med bestämmelserna och föreskrifterna som gäller i användarlandet.
- Om strömkabeln skadas måste den bytas av Kundservice eller av specialiserad personal för att förebygga alla risker.
- Kontrollera att en automatsäkring har installerats mellan apparatens strömkabel och elledningen. Specifikationer om maximalt öppningsavstånd mellan kontakterna och maximal läckström kan inhämtas i gällande bestämmelser.
- Se till att utrustningen strömförsörjs från system som är skyddade mot överspänning - tillverkaren avsägar sig allt ansvar för skador som beror på anomalier från det lokala elsystemet.

## A.10 Utrymme runt apparaten

- Runt om apparaten måste det finnas tillräckligt utrymme (för användning och underhåll, etc).
- Mer utrymme kan krävas om annan utrustning och/eller transportanordningar skall användas och/eller passera eller i händelse att det krävs utgångar inne på arbetsplatsen.

## A.11 Driftsbegränsning

Induktionsapparater: för att kunna garantera kontinuerlig funktion vid högsta effekt måste omgivningstemperaturen vara lägre än 40 °C.

## A.12 Placering

- Följ samtliga säkerhetsföreskrifter som avser installationsarbete, inklusive anvisningar om brandskydd, när produkten installeras.
- Var varsam när apparaten flyttas för att undvika skador och fara för människor. Använd en gaffeltruck för att flytta apparaten och ställa den på plats.
- Installationsritningen ger alla totalmått på apparaten och även placering för matningsledning (gas, elektricitet, vatten). Kontrollera att det finns tillgång till alla anslutningar som krävs på installationsplatsen och att dessa är redo.
- Se till att området där apparaten installeras är fritt från frätande ämnen (klorin, etc.). Om detta inte kan garanteras måste hela ytan av rostfritt stål täckas av en tunn skyddsfilm med paraffin som sprids ut med hjälp av en trasa som är doppad i paraffin. Tillverkaren fråntar sig allt ansvar för frätande effekter som beror på yttre omständigheter.
- Apparaten kan installeras separat eller tillsammans med andra apparater i samma serie.
- Apparaten är inte avsedd för inbyggnad. Lämna minst 10 mm mellan apparaten och eventuella sidoväggar, och minst 10 mm mot bakre vägg, eller åtminstone tillräckligt utrymme för att kunna komma åt apparaten när den skall servas eller underhållas.
- Alla ytor som befinner sig närmare maskinen än vad som specificerats måste isoleras på lämpligt sätt.
- Se till att det finns ett avstånd på minst 10 mm mellan apparaten och eventuellt lättantändlig vägg. Förvara och använd aldrig brännbara material eller vätskor i närheten av denna apparat.
- Kontrollera att apparaten står i våg efter att den har ställts på plats. Justera eventuellt. Om apparaten inte står i våg kan det bli funktionsstörningar på apparaten.

- Använd skyddshandskar och avlägsna emballaget från maskinen. Följ anvisningarna nedan:
  - Skär av banden runt emballaget och avlägsna skyddsplasten. Undvik att repa metallen med den sax eller kniv som används.
  - Avlägsna skydden på ovansidan av kartong, hörnskydden i polystyren och sidoskydden.
  - På produkter med skåp tillverkade i rostfritt stål skall plastfilmen dras av mycket långsamt så att den inte rivs sönder och så att det inte blir kvar rester av lim.
  - Om plastfilmen råkar gå sönder kan limresterna tas bort med ett icke frätande medel. Skölj och torka sedan noggrant.
  - Gnid in alla ytor i rostfritt stål med en trasa som fuktats en aning i paraffinolja, så att det bildas ett tunt skyddande skikt.
- Vid eventuell permanent anslutning: strömbrytare som kan låsas i öppet läge måste vara åtkomlig när apparaten är installerad på sin plats.

## A.13 Felaktig användning där felaktigheten är förutsägbar

All användning som skiljer sig från vad som specificeras i denna handbok betraktas som felaktig. Under drift av maskinen är det inte tillåtet att göra arbeten som betraktas som felaktiga och som allmänt sett kan medföra risker för personalens säkerhet eller skador på maskinen. Nedan specificeras vad som avses med felaktig användning där sådant går att förutse:

- bristande underhåll, rengöring och regelbundna kontroller av maskinen,
- strukturella ändringar eller ändringar på funktionslogiken,
- ändringar på skydd eller säkerhetsanordningar,
- att användare, specialiserad personal och underhållstekniker inte använder personlig skyddsutrustning.
- att inte använda adekvata tillbehör (t ex att använda fel verktyg, stege).
- att placera bränsle eller brandfarligt material (material som inte har med bearbetningsprocessen att göra) i närheten av apparaten,
- felaktig installation av maskinen,
- att föremål som inte är kompatibla med apparatens användning, eller som kan orsaka skador på apparaten/personer, eller förorena omgivningen läggs in i apparaten,
- att stiga upp på maskinen,
- att anvisningarna om avsedd användning av maskinen inte har följts,
- andra beteenden som medför risker som inte kan elimineras av tillverkaren.
- Ovan beskrivna beteenden är att betrakta som förbjudna!



### VIKTIGT

- Om en större anomali skulle uppstå (t. ex. kortslutning, kablar utanför kopplingsplinten, motorhaveri, slitage på elkablarnas skydd) skall operatören:
  - Omedelbart stänga av apparaten och koppla bort alla matningar (elektricitet, gas, vatten).

## A.14 Rengöring och underhåll på apparaten

- Innan rengöring och underhåll påbörjas måste apparaten skiljas från elnätet och nätkabelns kontakt (om sådan finns) försiktigt tas ut ur eluttaget.
- Under underhåll måste nätkabeln och stickkontakten placeras så att de alltid är synliga för operatören som utför arbetet.

- Vidrör aldrig maskinen med fuktiga händer och/eller fötter eller när du är barfota.
- Det är förbjudet att ta bort skyddsanordningarna.
- Använd en stege med lämpligt skydd för arbete på apparater med åtkomlighet på hög höjd (beroende på typ av apparat).
- Använd lämplig personlig skyddsutrustning (skyddshandskar). Se "A.2 Personlig skyddsutrustning" för passande personlig skyddsutrustning.

### **Rutinunderhåll**

- Skilj apparaten från strömförande nät innan den rengörs.
- Apparaten får inte rengöras med vattenstråle.

### **Förberedelser för längre stillestånd**

- Underhåll, kontroll och besiktning av apparaten får endast göras av specialiserad personal eller Kundservice som skall ha tillgång till lämplig personlig skyddsutrustning (skyddsskor och skyddshandskar) och lämpliga verktyg och utrustning.
- Arbeten på elektrisk utrustning får endast utföras av specialiserad elektriker eller av teknisk service.
- Innan något underhållsarbete påbörjas måste säkra villkor råda på maskinen.
- Respektera anvisningarna om vilken kompetens som krävs för de olika ingreppen som ingår i rutinunderhåll och extra underhåll. Bristande följsamhet för varningar kan leda till risker för personalen.

### **Förebyggande underhåll**

- Förebyggande underhåll reducerar driftavbrott och maximerar apparatens effektivitet. Kundservice kan ge råd om bästa underhållsplan som kan inköpas beroende på användningsintensitet och utrustningens ålder.

### **Reparation och särskilt underhåll**

- Reparation och särskilt underhåll måste utföras av specialiserad och auktoriserad personal. Tillverkaren avsäger sig allt ansvar för fel eller skador som uppstår på grund av ingrepp från tekniker som inte är auktoriserad av Tillverkaren, och tillverkarens originalgaranti förfaller.

### **Reservdelar och tillbehör**

- Använd endast originaltillbehör och -reservdelar. Att inte använda originaltillbehör och -reservdelar betyder att tillverkarens originalgaranti förfaller, och kan göra att apparaten inte längre uppfyller kraven för säkerhetsföreskrifterna.

## **A.15 Skrotning av maskinen**

- Demontering skall alltid utföras av specialiserad personal.
- Arbeten på elektrisk utrustning får endast utföras av specialiserad personal, och på apparat som är skild från strömförande nät.
- Innan produkten kasseras måste den göras obrukbar. Skär av nätkabeln och demontera produktens alla låsanordningar så att ingen risk föreligger att människor (barn) blir inlåsta i produkten.



### B.3 Infravärmeapparater

Modeller		N7E				
		+7IRED2000	+7IREH4000	+7IREH40E0	+7IRED200N	+7IREH400N
		400 mm	800 mm	800 mm	400 mm	800 mm
Nätspänning	V	380-400			230	
Frekvens	Hz.	50/60				
Faser	Nr.	3+N			3	
Plattor	Nr.	2	4	4	2	4
Plattor på spishäll	kW	4,4	8,8	8,8	4,4	8,8
Ugn	kW	—	—	4,95	—	—
Max totaleffekt	kW	4,4	8,8	13,75	4,4	8,8
Matarkabeltvärsnitt	mm <sup>2</sup>	1,5	2,5	6	1,5	2,5

Modeller		N9E			
		+9IRED2000	+9IREH4000	+9IRED200N	+9IREH400N
		400 mm	800 mm	400 mm	800 mm
Nätspänning	V	380-400			230
Frekvens	Hz.	50/60			
Faser	Nr.	3+N			3
Plattor	Nr.	2	4	2	4
Plattor på spishäll	kW	6,8	13,6	6,8	13,6
Ugn	kW	—	—	—	—
Max totaleffekt	kW	6,8	13,6	6,8	13,6
Matarkabeltvärsnitt	mm <sup>2</sup>	1,5	2,5	3	6

### B.4 Induktionsapparat

Modeller		N7E	
		+7INED200N	+7INEH400N
		400mm	800mm
Nätspänning	V	230	
Frekvens	Hz.	50/60	
Faser	Nr.	3	
Plattor	Nr.	2	4
Plattor på spishäll	kW	3,5	
Max totaleffekt	kW	7	14
Matarkabeltvärsnitt	mm <sup>2</sup>	4	10

Modeller		N9E	
		+9INED200N	+9INEH400N
		400 mm	800 mm
Nätspänning	V	230	
Frekvens	Hz.	50/60	
Faser	Nr.	3	
Plattor	Nr.	2	4
Plattor på spishäll	kW	5	
Max totaleffekt	kW	10	20
Matarkabeltvärsnitt	mm <sup>2</sup>	4	10

## C ALLMÄN INFORMATION



### VARNING

Se "VARNING  
säkerhetsinformation"

och

#### C.1 Krav som endast gäller för Australien

Denna apparat får endast installeras av auktoriserad fackman och i enlighet med tillverkarens instruktioner, i enlighet med gängse lokala säkerhetsföreskrifter för gaskopplingar, kommunala byggnormer, elkopplingsföreskrifter, lokala regler för vattenledningar, AS5601-gasinstallation, hälsovårdsnämndens och andra statliga verks säkerhetsföreskrifter.

## C.2 Inledning

Nedan ges information om avsedd användning av apparaten. Här finns beskrivningar av de tester den genomgått och en beskrivning av använda symboler (som anger vilken typ av varning det rör sig om), med definition av de termer som används i handboken och praktisk information till apparatens användare.

## C.3 Avsedd användning och förbehåll

Denna apparat är avsedd för tillagning av mat. Den är endast avsedd för yrkesmässig användning.

**Denna apparat skall inte användas av minderårig och/eller av vuxen med nedsatt fysisk, känslomässig eller mental kapacitet, eller av person utan erfarenhet och kännedom om apparaten.**

Barn får ej leka med apparaten. Rengöring och användarunderhåll skall inte utföras av barn utan översyn.



### AKTAS

Denna apparat är inte avsedd att installeras utomhus eller på platser där den utsätts för väder och vind (regn, direkt solljus etc).

## C.4 Slutbesiktning

När våra maskiner tas fram och optimeras utnyttjar vi laborietester i syfte att garantera hög prestanda och stor effektivitet.

I specifika bilagor garanteras och styrks att apparaten har genomgått och klarat genomgångna tester (okulärbesiktning - gas/elektrisk besiktning - funktionsbesiktning).

## C.5 Upphovsrätt

Denna handbok är uteslutande avsedd för operatören och får endast överlämnas till tredje person efter medgivande från Electrolux Professional SPA..

## C.6 Förvaring av handboken

Manualen måste hållas i gott skick under maskinens hela livstid, tills maskinen skrotas. Vid överlåtelse, försäljning eller uthyrning av maskinen måste denna handbok medfölja maskinen.

## C.7 Handboken riktar sig till

**Denna handbok riktar sig till:**

- transportör och personal som utför flyttning av apparaten.
- personal som installerar och startar apparaten.
- arbetsgivare till maskinens operatörer och arbetsplatsansvarig person.
- operatör som normalt använder maskinen.
- specialiserad personal – Kundservice (se servicehandboken).

## C.8 Definitioner

Nedan finns definitioner av de viktigaste termerna som används i handboken. Vi rekommenderar att dessa termer studeras noggrant innan resten av handboken läses.

Operatör	Person vars uppgifter omfattar installation, inställning, användning, underhåll, rengöring, reparation och transport av apparaten.
Tillverkare	Electrolux Professional SpA eller andra servicecenter som auktoriserats av Electrolux Professional SpA.
Personal som sömmer för den ordinarie användningen av maskinen	Operatör som har informerats om, utbildats för och har praktik vad gäller arbetsuppgifterna som skall utföras och riskerna som är knutna till den ordinarie användningen av maskinen.

Kundservice eller specialiserad personal	Operatör som är utbildad av tillverkaren och som tack vare sin yrkesutbildning, erfarenhet, specifika yrkesutbildning och kunskap om olyckskydd är kapabel att bedöma vilka ingrepp som skall göras på apparaten och att identifiera och undvika eventuella risker. Operatörens yrkesutbildning täcker områdena mekanik, elektroteknik och elektronik, etc.
FARA	Upphov till möjliga personskador eller hälsorisker.
Farlig situation	En situation där en operatör utsätts för en eller fler faror.
Risk	Sannolikhet för mycket allvarliga personskador eller hälsorisker i en farlig situation.
Skydd	Säkerhetsåtgärder som består i att speciella tekniska anordningar (skydds- och säkerhetsanordningar) avsedda att skydda personalen från faror används.
Skyddsanordning	Anordning på en maskin som används särskilt för att ge skydd genom en fysisk barriär.
Säkerhetsanordning	Säkerhetsanordning (ej att förväxlas med skyddsanordning ovan) som eliminerar eller reducerar risken. Denna anordning kan vara monterad för sig själv, eller användas tillsammans med en skyddsanordning.
Kund	Den person som har inhandlat apparaten, eller som har hand om/använder den (t ex företag, företagare, bolag).
Elchock	Oförutsedd elektrisk urladdning i människokroppen.

## C.9 Ansvar

**Vi accepterar inget ansvar för skador och funktionsstörningar som orsakats av:**

- att instruktionerna i denna handbok ej följts.
- Icke-professionella reparationer som utförts och med reservdelar som inte finns angivna i reservdelskatalogen använts (montering och användning av icke-originaldelar och tillbehör kan inverka negativt på apparatens funktion, och gör dessutom att garantin från originaltillverkaren förfaller).
- Ingrepp utförts av icke-specialiserad personal.
- Icke-auktoriserade ändringar eller ingrepp.
- Inget underhåll, eller felaktigt/undermåligt underhåll, har utförts.
- felaktig användning av maskinen
- exceptionella och icke förutsebara händelser,
- att apparaten har använts av personal som inte har tillräcklig information, utbildning och praktik,
- att gällande bestämmelser i användarlandet om säkerhet, hygien och hälsa på arbetsplatsen inte har följts.

Vi accepterar inget ansvar för skador som orsakas av godtyckliga omvandlingar och ändringar som gjorts av användaren eller av kunden.

Ansvaret för identifiering och val av lämplig och passande personlig skyddsutrustning som operatör skall bära åligger arbetsgivaren, den arbetsplatsansvarige eller den fackman som sköter teknisk service i enlighet med de bestämmelser som gäller i användarlandet.

Electrolux Professional SpA accepterar inget ansvar för möjliga inexacta upplysningar i manualen, om dessa kan hänföras till tryckfel eller översättningsfel.

Eventuella tillägg till handboken för installation, användning och underhåll som tillverkaren anser det lämpligt att sända till kunden skall förvaras tillsammans med den handbok som de blir en integrerad del av.



## D ORDINARIE ANVÄNDNING



### VARNING

Se "VARNING och säkerhetsinformation"

#### D.1 Utmärkande för personalen som är utbildad för ordinarie användning av maskinen

Kunden måste kontrollera att de som sörjer för den ordinarie användningen av maskinen har lämplig utbildning och kompetens för sina uppgifter och att de mår om sin egen och andra personers säkerhet.

Kunden måste kontrollera att den egna personalen har förstått givna anvisningar, särskilt vad gäller säkerhetsaspekter och arbetshygien vid användning av maskinen.

#### D.2 Utmärkande för personal med behörighet att göra ingrepp på maskinen

Det åligger kunden att kontrollera att kraven som listas nedan uppfylls av personerna som sköter de olika arbetsuppgifterna:

- de har läst och förstått handboken.
- att de får yrkesutbildning och utbildning som är lämpad för deras uppgifter så att dessa kan utföras i säkerhet,

- att de får särskild yrkesutbildning om korrekt användning av maskinen.

#### D.3 Operatör vid ordinarie användning

Måste minst ha:

- ha kunskap om teknik och specifik erfarenhet av körning av maskinen,
- Grundläggande allmänbildning och teknisk utbildning på tillräcklig nivå för att kunna läsa och förstå innehållet i handboken, inklusive att kunna korrekt tolka ritningar, tecken och bilder.
- ha tillräcklig kunskap för att i säkerhet utföra ålagda ingrepp enligt arbetsbeskrivningen i handboken,
- känna till regler om hygien och säkerhet på arbetsplatsen.

Om en större anomali skulle uppstå (t.ex. kortslutning, kablar utanför kopplingsplinten, motorhaveri, slitage på elkablarnas skydd) skall operatören som ansvarar för den ordinarie användningen:

- Måste omedelbart stänga av apparaten och koppla bort alla matningar (elektricitet, gas, vatten).

## E B.1. INSTALLATION OCH MONTERING



### VARNING

Se "VARNING och säkerhetsinformation"

#### E.1 Inledning

Följ noggrant instruktionerna i detta kapitel. Detta garanterar att produkten fungerar på korrekt sätt och att användningen kan ske i full säkerhet.



#### AKTAS

Innan apparaten flyttas, var god kontrollera att den använda lyftanordningens lyftkapacitet är anpassad för apparatens vikt.



### VARNING

Apparaten är märkt med den frekvens eller det frekvensfält som alstras av induktionsgeneratorn, uttryckt i kHz.



### VARNING

Apparaten genererar magnetfält, frekvensområde: 10-100 kHz.

#### E.2 Förberedelser som åligger kunden

Nedan specificeras vilka uppgifter som åligger kunden:

- Förbereda för en högkänslig magnettermisk automatsäkringsbrytare med manuell återställning.
- Tillhandahålla en strömbrytare som kan låsas i öppet läge i samband med anslutning till elnätet.
- Kontrollera att underlaget där maskinen skall placeras är i våg.
- Installera en avstängningskran/ventil med snabbstängning före varje enskild maskin (beroende på modell). Placera kranen/ventilen på lätt åtkomlig plats.
- För information om elektrisk anslutning, se avsnittet E.7.1 *Elektriska apparater*

#### E.3 Hantera emballaget

Emballaget måste kasseras i enlighet med reglerna som gäller i det land där apparaten används. Allt material som används till emballaget är miljövänligt.

Det kan förvaras utan fara, återvinnas eller brännas vid en speciell anläggning för förbränning av avfall. Plastkomponenter som kan återvinnas är märkta på följande sätt:



PE

#### Polyetylen

- Film utanpå emballaget
- Plastpåse innehållande instruktioner



PP

#### Polypropylen

- Förpackningsband



PS

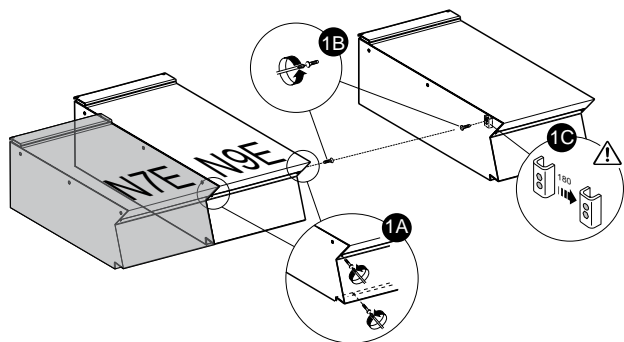
#### Expanderat polystyren

- Hörnskydd

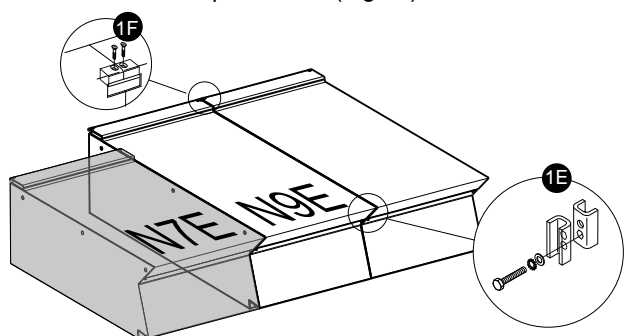
#### E.4 Montering av flera apparater tillsammans

1. Skruva ur de 4 fästskruvarna.
2. Avlägsna kontrollpanelerna på apparaterna (Fig. 1A).
3. Skruva ur fästskruven som är närmast styrpanelen på varje sida som skall sättas ihop (Fig. 1B).
4. För ihop apparaterna.
5. Justera deras höjd genom att vrida på de justerbara fötterna tills deras ovansidor kommer i samma höjd (Fig. 1D).

6. Vrid den ena av de två små plattorna som finns inuti apparaterna 180°C (Fig. 1C).



7. Framsidan av apparaterna skall sättas ihop inifrån styrpanelen. Skruva i den medföljande insexskruven M5x40 på insatsen på motsatt sida (Fig. 1E).
8. En speciell kopplingsplatta (medföljer vid leverans) som skall sättas fast på baksidan av apparaterna, i de speciella utrymmena på sidan av de bakre panelerna.
9. Skruva fast kopplingsplattan med de två medföljande skruvarna M5 med platt huvud (Fig. 1F).



#### E.4.1 Installation på bro eller konsolram (endast för infravärmeapparater)

- Följ noggrant anvisningarna som medföljer det aktuella tillbehöret.
- Följ anvisningarna som medföljer den aktuella tillvalsprodukten.

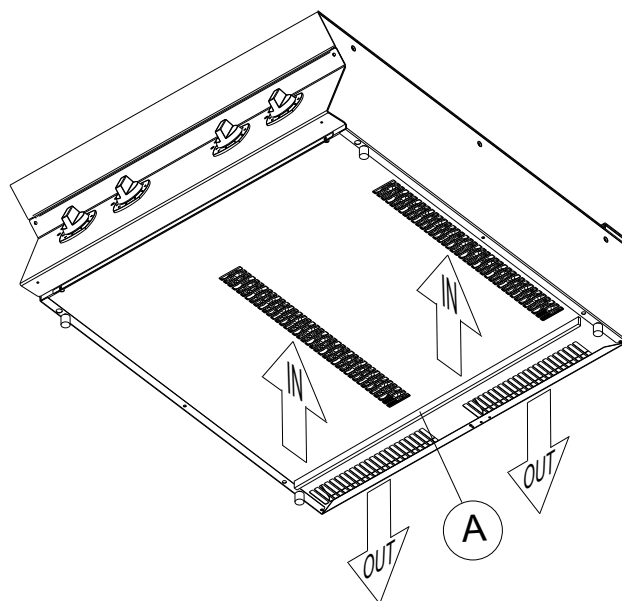
#### E.4.2 Tätning mellan apparater (endast N9E)

Följ noggrant anvisningarna som medföljer förpackningen till det aktuella tätningssmedlet.

## E.5 Installationsbegränsningar

- Om installationen sker på ett bänk skall en separator ("A") placeras för att separera luftintag (IN) och luftutsläpp (OUT) av kyl Luft.

Separatorm skall stänga utrymmet mellan botten på apparaten och bänken.



#### VIKTIGT

Denna apparat är inte avsedd att installeras utomhus eller på platser där den utsätts för väder och vind (regn, direkt solljus etc) på höjd över havet på över 2 000 meter.

## E.6 Anslutningar för gas, elektricitet och vatten, i förekommande fall, beroende på apparat och/eller modell

- Allt installations- och underhållsarbete på matarsystemet (gas, el och/eller vatten) måste utföras av gas-, el- eller vattendistributören eller av en installatör som är auktoriserad för ändamålet.
- Identifiera den förvärvade apparaten med hjälp av uppgifterna på dataskylten.
- Studera installationsritningen för att kontrollera var vatten-, gas- och elanslutningarna som eventuellt krävs för apparaten är placerade.

## E.7 Elanslutning

### E.7.1 Elektriska apparater



#### VARNING

Ingrepp på elektriska system får endast utföras av specialiserad personal.

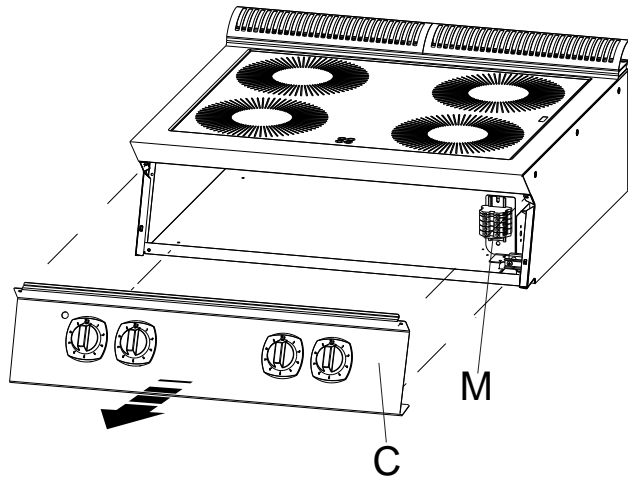
Gör följande innan apparaten ansluts till elnätet:

- Kontrollera att elnätets spänning och frekvens överensstämmer med uppgifterna på märkplattan.
- Kontrollera att det finns ett effektivt jordnät.
- Kontrollera att det elektriska systemet klarar den reella strömförbrukningen och att det är utfört enligt alla regler och bestämmelser som gäller i landet där maskinen skall användas.
- Mellan nätkabeln och elnätet skall det finnas en termomagnetisk differentialströmbrytare som passar för den förbrukning som anges på dataskylten - den skall ha ett kontaktavstånd som ger fullständig fränkoppling vid över-spänning av kategori III och som uppfyller kraven i gällande säkerhetsföreskrifter.

För korrekt dimensionering av strömbrytaren, se den specificerade upptagna strömmen på apparatens märkplatta.

### E.7.2 För att nå kopplingsplinten

- Demontera kontrollpanelen "C" genom att skruva ur fästskruvarna.
- Anslut nätkabeln till kopplingsplinten "M" enligt beskrivningen på det elektriska kopplings-schemat som medföljer apparaten.
- Skruva fast nätkabeln med kabelklammern.



- Efter anslutningen, kontrollera att anslutningsspänningen inte avviker med mer än  $\pm 10\%$  från den nominella spänningen när apparaten är i funktion.
- Installationen kräver montering av en strömbrytare som skall kunna spärras i "öppet läge" i samband med underhåll.

### E.7.3 Brytare

Kontrollera att en automatsäkring har installerats mellan apparatens strömkabel och elledningen.

Specifikationer om maximalt öppningsavstånd mellan kontaktorna och maximal läckström kan inhämtas i gällande bestämmelser.

### E.7.4 Jordanslutning och ekvipotentialsystem

Anslut apparaten till ett jorduttag. Integrera sedan spisen i ett ekvipotentialsystem med hjälp av skruven som sitter under höljet, till höger på framsidan.

Skruven är märkt med symbolen  $\nabla$ .

### E.7.5 Strömkabel

Våra apparater är normalt sett inte försedda med strömkabel. Installatören måste använda en flexibel kabel vars specifikation inte understiger specifikationerna för strömbablar med gummiisolering H07RN-F.

Skydda den del av nätkabeln som finns utanför maskinen med ett metallrör eller ett rör i hårdplast.



## VARNING

Om strömkabeln skadas måste den bytas av teknisk service eller av personal med motsvarande kompetens så att alla risker förebyggs.



## VARNING

Tillverkaren accepterar inget ansvar för skada eller olycka som orsakas av att ovan angivna regler eller de i användarlandet gällande bestämmelserna om elsäkerhet inte har följts.

## F ANVÄNDARANVISNINGAR



### VIKTIGT

Om ytan i glaskeramik går sönder måste apparaten omedelbart kopplas bort från elnätet.

### F.1 Infravärme modeller

Halvmoduls-spishällar är utrustade med två 2,2 kW (N7E)/3,4 kW. (N9E) värmeområden. Enmoduls-spishällar är utrustade med fyra 2,2 kW (N7E)/ 3,4kW (N9E) värmeområden.

Samtliga kokzoner är försedda med en temperaturbegränsare som bryter strömtillförseln när den maximalt tillåtna temperaturen har uppnåtts.

Återställningen av temperaturbegränsaren sker automatiskt. Följ anvisningarna nedan för att garantera korrekt användning och spara energi:

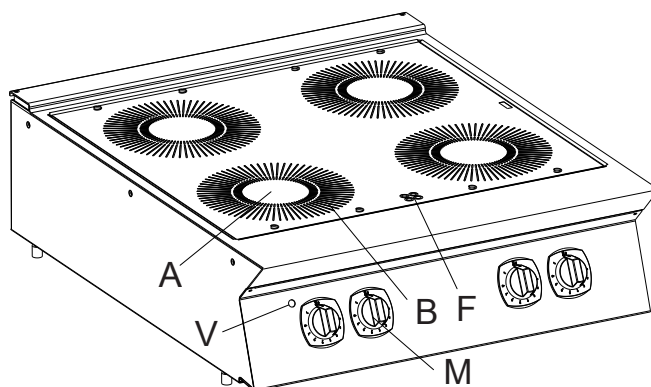
- Sätt aldrig på spishällen om inget kokkärl står på den.
- Låt inte spishällen vara påslagen i onödan utan kokkärl eller med tomma kokkärl.
- Se till att inga kalla vätskor hamnar på spishällen när den är het.

#### F.1.1 Val av kokkärl

- Det går att använda alla typer av kokkärl i metall med slät botten. Detta är viktigt för att ytan i glaskeramik inte skall bli repad.
- Kokkärlsbotten måste vara ren och torr innan kärlet används.
- Kokkärlens botten måste ha samma diameter som kokzonen. Den optimala tjockleken på kokkärl i rostfritt stål är 4 - 6 mm.

- Kokkärlens botten måste vara helt jämn och slät för att energin skall kunna överföras på bästa sätt.

#### F.1.2 Påslagning



- Slå på strömmen med hjälp av den uppströms monterade strömbrytaren.
- Aktivera den innersta zonen "A" på önskad kokzon genom att vrida motsvarande vred "M" till önskad effekt. Vredet har följande funktionslägen:
  - "0": Kokzonerna A-B avstängda.
  - "1"... "5": lägsta effekt.
  - "6"... "8": medelhög effekt.
  - "I": maximal effekt.
- Den gröna kontrollampen "V" tänds, vilket visar att apparaten är ansluten till elnätet.

- För att slå på de två koncentriska zonerna "A" och "B" för varje kokzon samtidigt: vrid vredet till läge "6", och vrid det sedan tillbaka till önskat effektläge..
- För att bara slå på en värmezona (den mittersta "A") igen, vrid vredets pil till "0" och sedan till önskat effektläge.
- När temperaturen i en viss kokzon överstiger 50 °C tänds den motsvarande röda kontrollampen "F". Kontrollampen slocknar inte förrän temperaturen i den berörda kokzonen sjunker under 50 °C.

### F.1.3 AVSTÄNGNING

- Vrid vreden "M" till avstängningsläget "0".

## F.2 Induktionsmodeller

Halvmoduls-spishällar är utrustade med två 3,5 kW (N7E)/5 kW (N9E) värmeområden. Enmoduls-spishällar är utrustade med fyra 3,5 kW (N7E)/ 5 kW (N9E) värmeområden.

Alla värmeområden är självständiga och kan justeras individuellt.



**OBS!**

Induktionshällen (i glaskeramik) är alltid redo för användning. Det krävs ingen förvärmning.

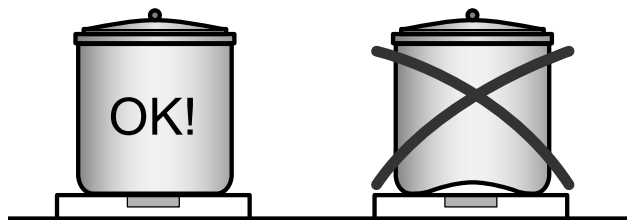
### F.2.1 Val av kokkärl

Induktionshällen är utrustad med ett system som känner av om det står ett kokkärl på den.

Om ett kokkärl tas bort från en kokzon som är i funktion kopplas kokzonen i fråga omedelbart ur.

Så snart kokkärlet sätts tillbaka på kokzonen aktiveras denna igen.

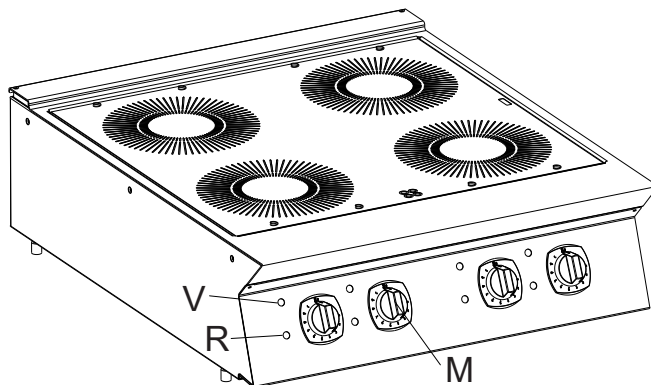
- Det är lämpligt att använda kokkärl som är speciellt utformade för induktionshällar, speciellt kokkärl utformade i flera lager.
- Använd kokkärl med botten av järn, järnplåt, emaljerat järn, gjutjärn eller specialmetaller i flera lager.
- Använd inte kokkärl i flera metallager med aluminiumstomme och öppen kant.
- Om olämpliga material används fungerar inte värmesystemet - olämpliga material är: rostfritt stål med nickelkrom, aluminium, koppar, mässing, glas och porslin.
- Systemet kan inte känna av kokkärl vars diameter är mindre än c:a 12 cm, vilket betyder att värmen inte kopplas på.
- Det är lämpligt att använda kokkärl med en diameter på HÖGST 28 cm, vilket ger maximal värmeeffekt.
- Induktionssystemet kan skadas av kokkärl med olämplig botten. **Det är absolut förbjudet att använda kokkärl vars botten inte är helt slät och jämn:** det finns risk att temperaturen inte mäts på korrekt sätt, vilket kan skada apparaten.



- Ställ inte tomma stekpannor eller grytor på apparaten eftersom de kan bli mycket heta på mycket kort tid.

### F.2.2 Påslagning

Varje enskild kokzon styrs av ett vred "M":



- Slå på strömmen med hjälp av den uppströms monterade strömbrytaren.
- Aktivera önskad kokzon genom att vrida vredet "M" till önskad effekt - vredet har följande lägen:
  - "0": av.
  - "1"... "4": lägsta effekt.
  - "5"... "8": medelhög effekt.
  - "9": maximal effekt.
- När strömbrytaren är påslagen och ett kokkärl av lämplig typ placeras på spishällen tänds den gröna kontrollampen "V".
- Om inget kokkärl eller ett kokkärl av olämplig typ ställs på spishällen blinkar den gröna kontrollampen varannan sekund.
- Om den röda kontrollampen "R" lyser, betyder det att det uppstått ett allvarligt problem med induktionssystemet. I detta fall måste en auktoriserad servicetekniker tillkallas.

### F.2.3 Råd för tillagning

- Allra bästa och mest jämna värmeeffekt erhålls när kokkärlen står mitt på den runda kokzonen.
- Ställ aldrig mer än ett kokkärl på samma kokzon.
- Om det står två eller flera kokkärl på spishällen när den är i funktion får dessa aldrig vidröra varandra.
- Trögheten är mycket låg när induktionssystemet överför elektrisk energi från energikällan till maten. När energi-effekten ställs om med ratten får det omedelbar effekt på maten i kokkärlet.
- Uppvärmningen går mycket snabbt. Vid full effekt uppnår botten på stekpannor eller tomma kokkärl en temperatur på 200 °C.
- Om kastrullen flyttas över glaskeramikhällen sprids den tillförda värmen oregelbundet i kastrullens botten och sålunda finns risk att maten fastnar på kastrullens botten. Kastrullen måste hela tiden stå mitt på kokzonen.
- När olja eller fett värms upp i ett kokkärl måste kokkärlet övervakas kontinuerligt, eftersom olja och fett snabbt kan hettas upp och brinna.




### F.2.4 AVSTÄNGNING

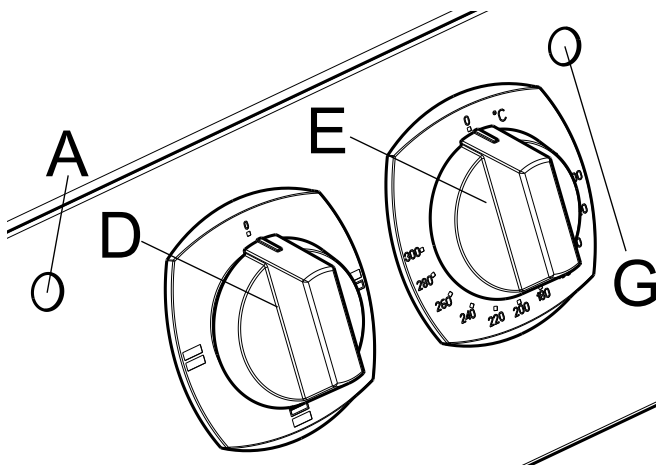
- Vrid vreden "M" till avstängningsläget "0".

## F.3 Att använda den elektriska ugnen (endast för N7E-modeller)

Ugnens värmeelementfunktion styrs av ett vred "D" med fyra lägen, medan temperaturen inuti ugnstrymmet styrs av en termostat "E".

Med väljarvredet kan du välja den typ av uppvärmningssystem som passar bäst, genom att välja vilka värmeelement som skall kopplas in:

0	"Av"
1	"Apparaten påslagen"
	"Övervärme och undervärme"
	"Övervärme"
	"Undervärme"



**OBS!**  
När ugnen används för matlagning skall ugnsdörren alltid vara stängd.

### F.3.1 Påslagning




#### VIKTIGT

När ugnen används för matlagning skall ugnsdörren alltid vara stängd.

- Vrid vredet "D" (som styr ugnselementens funktion) till önskat användningsläge.
- Den gröna kontrollampan "A" tänds, vilket visar att ugnen är påslagen.
- Vrid termostatvredet "E" till önskad tillagningstemperatur (mellan 140 och 320 °C).
- Den gula kontrollampan "G" tänds när värmeelementen är i funktion, och slocknar när inställd temperatur har uppnåtts.

### F.3.2 Avslagning

- Vrid vreden till avstängningsläget . Slå av strömmen med strömbrytaren som sitter mellan apparaten och elnätet.

## G RENGÖRING OCH UNDERHÅLL PÅ APPARATEN



### VARNING

Se "VARNING och säkerhetsinformation".

#### G.1 Rutinunderhåll

##### G.1.1 Information vid underhåll

Rutinunderhållet får göras av personal utan specialutbildning under förutsättning att anvisningarna nedan följs noggrant.



**OBS!**  
Tillverkaren accepterar inget ansvar för arbeten som utförs på produkten om anvisningarna i fråga inte följs.

##### G.1.2 Rengöring av apparat och tillbehör

Innan apparaten används måste alla invändiga delar och tillbehör rengöras med ljummet vatten och ett mildt rengöringsmedel eller med produkter som är biologiskt nedbrytbara till minst 90 % (detta bidrar till att minska utsläpp av förorenande ämnen i naturen). Skölj sedan och torka noggrant.



#### VIKTIGT

Använd inte rengöringsmedel som innehåller lösningsmedel (t. ex. trikloretylen) eller slipmedel för rengöringen.

##### G.1.3 Utvändiga delar

###### YTOR MED SATINMATTERING (varje dag)

- Rengör alla ytor i stål: det går lätt att få bort smutsen direkt efter att den bildats.
- Ta bort smuts, fett och matpartiklar från ytorna i stål: rengör med en trasa eller en svamp som doppats i ljummet tvålatten, med eller utan andra rengöringsmedel.  
Torka alla rengjorda ytor noggrant efteråt.
- Om smuts, fett eller matpartiklar har grott in, torka med trasan/svampen i satinmatteringens riktning och skölj ofta. Cirklande rörelser med trasan/svampen kan få smuts-partiklarna som samlas på trasan/svampen att förstöra stålsatineringen.
- Järnföremål kan förstöra eller skada stålet. Skadade ytor drar åt sig mer smuts och rostar lättare.
- Återställ satinmatteringens ursprungliga skick om det är nödvändigt.

###### YTOR SOM SVÄRTATS AV VÄRME (vid behov)

- På ytor som utsätts för höga temperaturer kan det bli mörka missfärgade ringar.

Dessa missfärgningar kan lätt tas bort och är inte tecken på skada. Följ anvisningarna i föregående avsnitt.

##### G.1.4 Andra ytor

###### Glaskeramiska ytor

- Rengör glaskeramikhällen med hushållspapper som fuktats med ett speciellt rengöringsmedel för glas. Skölj sedan hällen och torka med en torr och ren trasa.
- Rengör inte hällen när den är varm.

###### Modeller med infravärme:

Använd den (medföljande) skrapan med rakblad för att rengöra hällen.

- Avlägsna omedelbart plast och sockerhaltiga matrester från kokzonen med hjälp av skrapan. Plast och sockerhaltiga matrester smälter annars i den höga temperaturen, vilket leder till att glaskeramiken förstörs.

###### Modeller med induktionsvärme:

- Avlägsna omedelbart bitar av aluminiumfolie som råkar hamna på kokzonen, annars finns risk att induktionssystemet skadas.



#### VIKTIGT

Se till att inget vatten kan tränga in till elektriska komponenter: vatteninfiltration kan leda till kortslutning och läckström, och detta i sin tur får apparatens skyddsanordningar att träda i funktion.

##### G.1.5 Filter

###### Luftfilter för induktionsvärme

- Kontrollera och rengör filtret minst en gång per månad för att förhindra att det blir skador på apparaten - detta ingrepp skall utföras av auktoriserad tekniker.

##### G.1.6 Invändiga komponenter (varje år)



#### VIKTIGT

Arbeten som uteslutande får utföras av specialiserad personal.

- Kontrollera skicket på de invändiga komponenterna.
- Avlägsna alla smutsbeläggningar som eventuellt finns inuti apparaten.
- Undersök och rengör tömningsystemet.

**VIKTIGT**

Under speciella förhållanden (intensiv användning av apparaten, i områden med hög salthalt i luften, osv.) rekommenderar vi att den ovan beskrivna rengöringen görs oftare.

**AKTAS**

Respektera ingreppen för rutinunderhåll och extraordinärt underhåll: att inte följa instruktionerna kan medföra fara för personalen.

**G.1.7 Tid av inaktivitet**

Gör så här när apparaten inte skall användas under en längre tidsperiod:

- Stäng kranar/ventiler eller huvudströmbrytare uppströms om apparaterna
- Gnid in alla ytor i rostfritt stål med en trasa som fuktats en aning i paraffinolja, så att det bildas ett tunt skyddande skikt.
- Vädra rummet regelbundet.
- Se till att apparaten kontrolleras innan den används igen
- Låt elektriska maskiner fungera på lägsta effekt i minst 45 minuter för att undvika en alltför snabb avdunstning av fukt som samlats och risk för att elementet förstörs.

**AKTAS**

Innan något underhållsarbete påbörjas måste säkra villkor råda på maskinen.

När underhållet har slutförts, kontrollera att maskinen kan arbeta på ett säkert sätt, och särskilt att skydds- och säkerhetsanordningarna fungerar korrekt.

**G.1.8 Varningar**

När den röda lampan lyser och den gröna lampan blinkar mellan två längre belysningsfaser krävs först åtgärder från användaren och sedan eventuellt en mer ingående kontroll från teknisk service (se tabellen nedan).

Varje enskild kokzon är försedd med en invändig kontrollanordning som aktiveras innan spishällen blir överhettad och reducerar då kokzonens effekt.

- Om överhettningen varar länge stängs kokzonen av temporärt.
- Kylningen går snabbare om kokkärlet flyttas bort från glaskeramikhällen.
- Det är lämpligt att stänga av kokzonen med vredet och sedan vänta en liten stund.

När kokzonen har svalnat kan kokzonen sättas på igen genom att du vrider vredet från "0" till önskad effekt.

**G.1.9 Varningstabell**

Nr. GRÖN LED-LAMPA	VIKTIGT	ORSAK	ÅTGÄRD (ANVÄNDARE)	ÅTGÄRD (TEKNISK SERVICE)
1	Elektrisk överbelastning	Kokkärls material är olämpligt	Använd ett kokkärl i lämpligt material	-
2	Ingen ström till induktorn	Induktorn är inte kopplad till generatoren	Koppla bort apparaten från elnätet och kontakta teknisk service	Koppla induktorn på korrekt sätt
3	IGBT-temperatur (högsta effekt) är för hög	Luftfiltren är smutsiga	Koppla bort apparaten från elnätet och kontakta teknisk service	Rengör luftfiltren
		Kylledningen är tilltäppt		Kontrollera att kylfläktens sug och utsläpp inte är tilltäppta
		Införsel av varmluft i kylfläktens sug		Kontrollera alla rör där kylfläkten passerar
		Kylfläkten är blockerad eller trasig		Rengör eller byt ut kylfläkten
		Temperaturgivaren för högsta effekt är trasig		Byt ut temperaturgivaren
4	Temperaturen på induktorn är för hög eller för låg	Kär tom	Ta bort kokkärlet, stäng av enheten och vänta tills kokzonen har svalnat	-
		Temperaturgivaren är trasig	-	Byt ut induktorns temperaturgivare
5	Avbrott på styrgränssnittet	Fel på styrgränssnittet	Koppla bort apparaten från elnätet och kontakta teknisk service	Kontrollera eller byt ut gränssnittet
6	Elektronikens effekttemperatur är för hög eller för låg	Luftfiltren är smutsiga	Koppla bort apparaten från elnätet och kontakta teknisk service	Rengör luftfiltren
		Kylledningen är tilltäppt		Kontrollera att kylfläktens sug och utsläpp inte är tilltäppta
		Införsel av varmluft i kylfläktens sug		Kontrollera alla rör där kylfläkten passerar
		Kylfläkten är blockerad eller trasig		Rengör eller byt ut kylfläkten
		Temperaturgivaren för elektronisk effekt är trasig		Byt ut temperaturgivaren

7	TEMPERATURGIVARE	Temperaturgivaren till kokzonen är trasig	Koppla bort apparaten från elnätet och kontakta teknisk service	Kontrollera eller byt ut induktorns temperaturgivare
8	Fel på nätfaserna	Fel på en fas eller osynkroniserade faser	Koppla bort apparaten från elnätet och kontakta teknisk service	Kontrollera strömförsörjningen
9	Extern temperatur	Temperaturen för hög/låg - fel på givaren	Koppla bort apparaten från elnätet och kontakta teknisk service	Kontrollera eller byt ut givaren
10	Kommunikationsfel	Fel på LIN- eller CAN-Bus-linjen	Skilj apparaten från elnätet och kontakta kundservice	Kontrollera de invändiga kopplingarna
		Ingen koppling mellan generatoren och kontrollpanelen		
11	Initialiseringsfel	Fel under initialisering av hårdvaran	Koppla bort apparaten från elnätet och kontakta teknisk service	Vänta tills generatoren gått tillbaka till utgångsläget efter 30 s
12	Fel på strömförande nät	Fel vid mätning av nätström	Koppla bort apparaten från elnätet och kontakta teknisk service	Kontrollera strömförsörjningen
13	Spänningsfel på strömförande nät	För hög eller för låg spänning	Koppla bort apparaten från elnätet och kontakta teknisk service	Kontrollera strömförsörjningen
14	Spänningsfel på en fas	Spänningen på en fas är för hög eller för låg	Koppla bort apparaten från elnätet och kontakta teknisk service	Kontrollera strömförsörjningen
15	Skydd mot tomt kokkärl	Nätfel	Koppla bort apparaten från elnätet och kontakta teknisk service	Koppla bort apparaten från elnätet, vänta i ett par sekunder och slå på apparaten igen
		Tomt kokkärl		Koppla bort apparaten från elnätet, ta bort kokkärlet och vänta i ett par minuter tills spishällen har svalnat
		Funktionsstörning på spolens givare		Byt ut givaren

### G.1.10 Funktionsfel som upptäcks under tillagning

FEL	ORSAK	ÅTGÄRD
Kokzonen värms inte upp tillräckligt	Kokkärlets material är olämpligt	Använd ett kokkärl i lämpligt material
	En fas fattas i nätet	Kontrollera kopplingen till strömförande nät
Kontinuerlig uppvärmning av kokzonen på högsta effekt	Fel på styrgränssnittet	Kontrollera eller byt ut gränssnittet
En tom kokzon träder i funktion	Fel på den givare som känner av när ett kokkärl är på plats	Reparera eller byt ut generatoren
Små metallföremål värms upp	Fel på den givare som känner av när ett kokkärl är på plats	Reparera eller byt ut generatoren
Ingen uppvärmning av kokzonen	Kokkärlets diameter är mindre än 12 cm	Använd ett kokkärl med korrekt mått
	En fas fattas	Kontrollera kopplingen till strömförande nät
Apparaten svarar inte	Huvudsäkringarna har gått	Kontrollera kopplingen till strömförande nät
	Fel på strömförsörjningen	
Säkringarna går när apparaten slås på	Kortslutning i generatoren	Reparera eller byt ut generatoren
Ingen uppvärmning i en av kokzonerna	Fel på generatoren	Reparera eller byt ut generatoren

### G.2 Reparation och särskilt underhåll



OBS!

För reparation och extraordinärt underhåll krävs specialutbildad personal. Personalen i fråga kan beställa en servicehandbok från tillverkaren.

omgivningsförhållandena (damm, fukt, etc.). Därför kan inga exakta tidsintervaller anges.

Det är dock viktigt att ge maskinen ett noggrant och regelbundet underhåll för att i möjligaste mån begränsa driftsavbrott.

**Vi rekommenderar att ett servicekontrakt tecknas med Kundservice för förebyggande och programmerat underhåll.**

### G.3 Underhållsintervaller

Hur långa intervallen mellan inspektioner och underhåll ska vara beror på de faktiska driftsvillkoren och

## G.4 UNDUnderhåll och tidsplan

Alla komponenter som kräver underhåll är åtkomliga från apparatens främre eller bakre panel.

### Tidsintervall för underhåll

- Underhåll, kontroll och besiktning av apparaten får endast göras av specialiserad personal eller Kundservice som skall ha tillgång till lämplig personlig skyddsutrustning (skyddsskor och skyddshandskar) och lämpliga verktyg och utrustning.
- Arbeten på elektrisk utrustning får endast utföras av specialiserad elektriker eller av teknisk service.
- För att garantera konstant maskineffektivitet bör kontroller utföras med frekvensen som anges i tabellen nedan:

Underhåll, kontroll och rengöring	Frekvens	Ansvar
Rutinrengöring • Allmän rengöring av apparaten och området runt apparaten.	Varje dag	Operatör
Mekaniska skyddsanordningar • Kontrollera skick, kontrollera att det inte finns deformationer, kontrollera att inget har lossnat eller avlägsnats från apparaten.	Varje år	Service
• Kontroll Kontrollera de mekaniska delarna, att de inte är spruckna eller deformerade, att skruvar är åtdragna, att skyltarna är läsbara och i gott tillstånd, byt i annat fall ut dem.	Varje år	Service
Maskinens ram • Åtdragning av de viktigaste bultarna (skruvar, fästsystem, osv.) på apparaten.	Varje år	Service
• Säkerhetsskyltar Kontrollera läsbarhet och skick på säkerhetsskyltar.	Varje år	Service
• Elektrisk styrpanel Kontrollera installerade eldetaljer inuti den elektriska styrpanelen. Kontrollera kabelstammen mellan elskåp och maskinens komponenter.	Varje år	Service
• Nätkabel och stickkontakt Kontrollera skicket på nätkabel (eventuellt byte) och stickkontakt.	Varje år	Service
• Extra underhåll på apparaten Kontrollera alla gaskomponenter (om sådana finns).	Varje år	Service
Allmän besiktning av maskinen • Kontrollera alla komponenter, elektrisk utrustning, korrosion, rör, etc.	Vart tionde år <sup>1</sup>	Service

1. Maskinen är konstruerad och projekterad för en livslängd på cirka tio år. Efter denna tid (från idrifttagande av maskinen) bör maskinen genomgå en allmän besiktning. Nedan följer ett antal exempel på de kontroller som skall utföras.

- Kontrollera om det finns rost på elektriska delar eller komponenter. Byt eventuellt och återställ originalsicket.
- Kontrollera strukturen och särskilt svetsade fogar.
- Kontrollera och byt bultar och/eller skruvar. Kontrollera även om det finns komponenter som sitter löst.
- Kontrollera det elektriska och elektroniska systemet.
- Kontrollera funktionen på säkerhetsanordningarna.
- Kontrollera det allmänna skicket på skydd och skyddsanordningar.



OBS!

Vi rekommenderar att ett servicekontrakt tecknas med Kundservice för förebyggande och programmerat underhåll.

### Demontering

- Under skrotningsarbetet måste maskinen vara stoppad, kall och fränkopplad från elnätet.
- Arbeten på elektrisk utrustning får endast utföras av behörig elektriker på apparat som är skild från strömförande nät.
- För att utföra dessa ingrepp är det obligatorisk med arbetsoverall, säkerhetsskor och skyddshandskar.
- Vid demontering och flyttning av de olika delarna måste de hållas på minsta möjliga höjd över golvet.

## H SKROTNING AV MASKINEN



### VARNING

Se "VARNING och säkerhetsinformation"

### H.1 Förvaring av avfall

Skrota alltid produkten på ansvarsfullt sätt och se till att inga delar hamnar i naturen. Ta av dörarna innan maskinen kasseras.

Det är tillåtet att förvara SPECIALavfall tillfälligt, i väntan på att det skall kasseras genom behandling och/eller permanent förvaring. Respektera dock alltid miljölagstiftningen som gäller i användarlandet.



## H.2 Anvisningar om ingrepp för att montera ned maskinen

Innan maskinen skrotas, kontrollera noggrant det fysiska skicket och om det finns risk att delar av strukturen börjar ge efter eller gå sönder.

Alla delar av maskinen skall återvinnas/skrotas för sig: se till att dela upp delarna efter typ och egenskaper (t ex metaller, oljor, fett, plast, gummi etc).

Lagstiftningen skiljer sig från land till land. Följ bestämmelserna i lagstiftningen och från myndigheterna som finns i det land där skrotningen skall ske.

Allmänt gäller att kylmaskiner skall lämnas till specialiserade centra för återvinning/skrotning.

Demontera apparaten och sortera komponenterna efter kemiska egenskaper. Kompressorn innehåller smörjolja och kylvätska som kan återvinnas och återanvändas och kylens

komponenter är specialavfall som kan jämföras med blandat kommunalavfall.



Symbolen på apparaten visar att denna apparat inte skall betraktas som hushållsavfall, utan måste omhändertagas på korrekt sätt, för att förhindra negativ inverkan på miljö och hälsa. För mer information om återvinning av denna apparat, kontakta den agenten eller återförsäljaren, kundservice eller lokala återvinningsmyndigheter.



**OBS!**

I samband med skrotningen av apparaten måste alla märkningar, denna handbok och andra dokument gällande apparaten förstöras.

---

## I BIFOGAD DOKUMENTATION

---

- Samtliga besiktningsprotokoll
- Elektriskt kopplingsschema
- Installationsschema





CE

Electrolux Professional SPA  
Viale Treviso 15  
33170 Pordenone  
[www.electrolux.com/professional](http://www.electrolux.com/professional)